

1.7. DIMENSIONI DI INGOMBRO

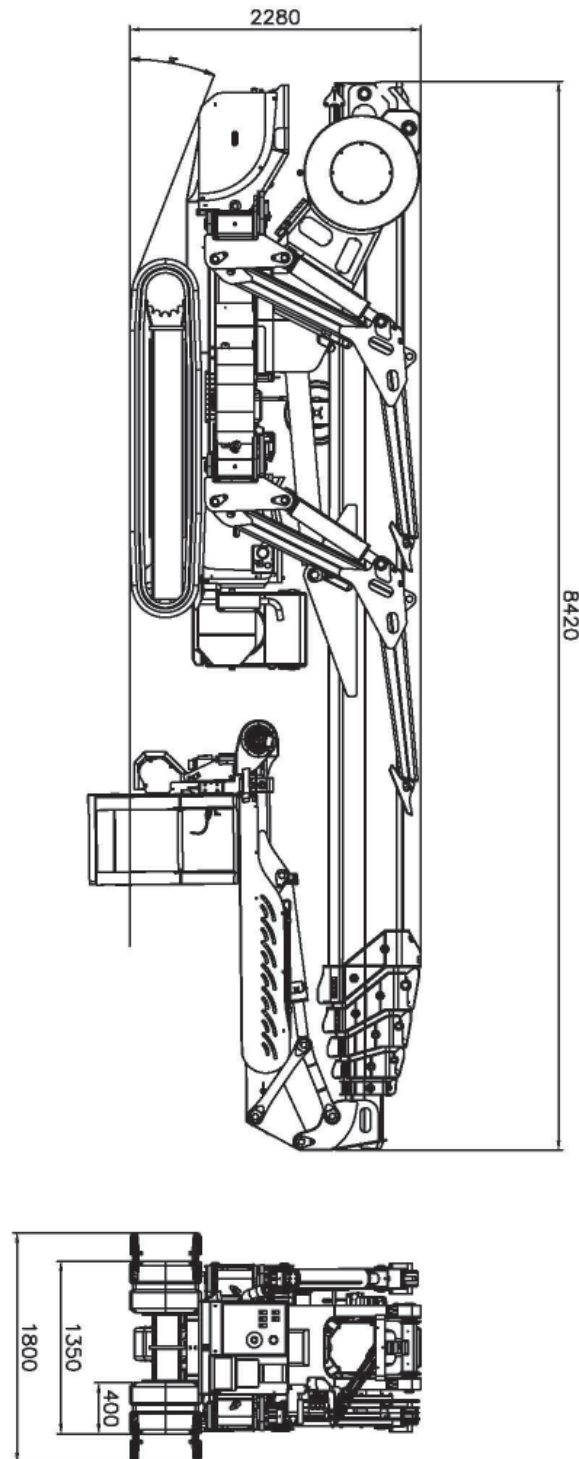


fig 1.1

Pressione specifica al suolo in traslazione 5,39 kN/m²

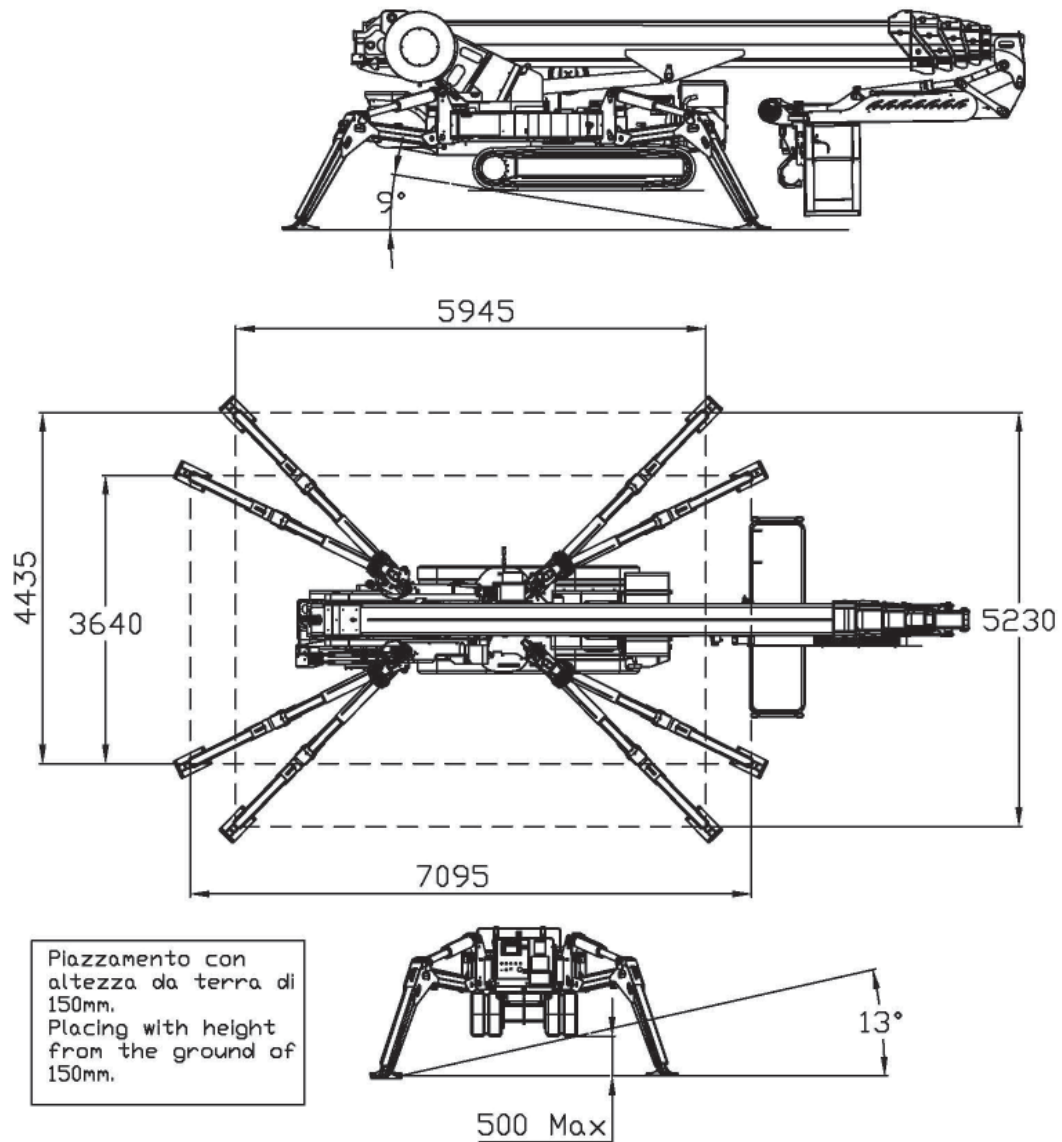


fig 1.2

Carico max. cad. stabilizzatore kN 75

1.8. DIAGRAMMA DI LAVORO

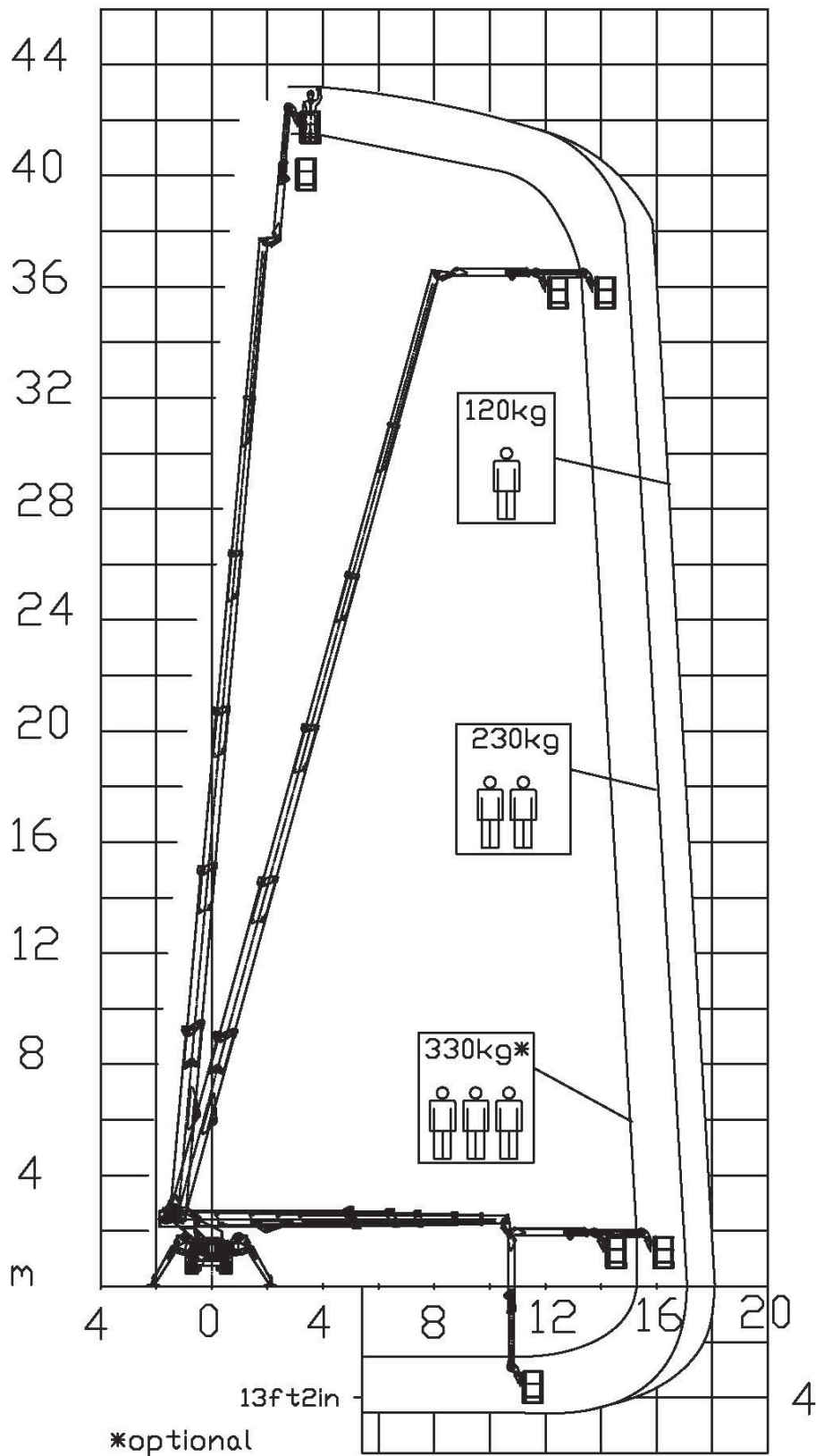


fig 1.3

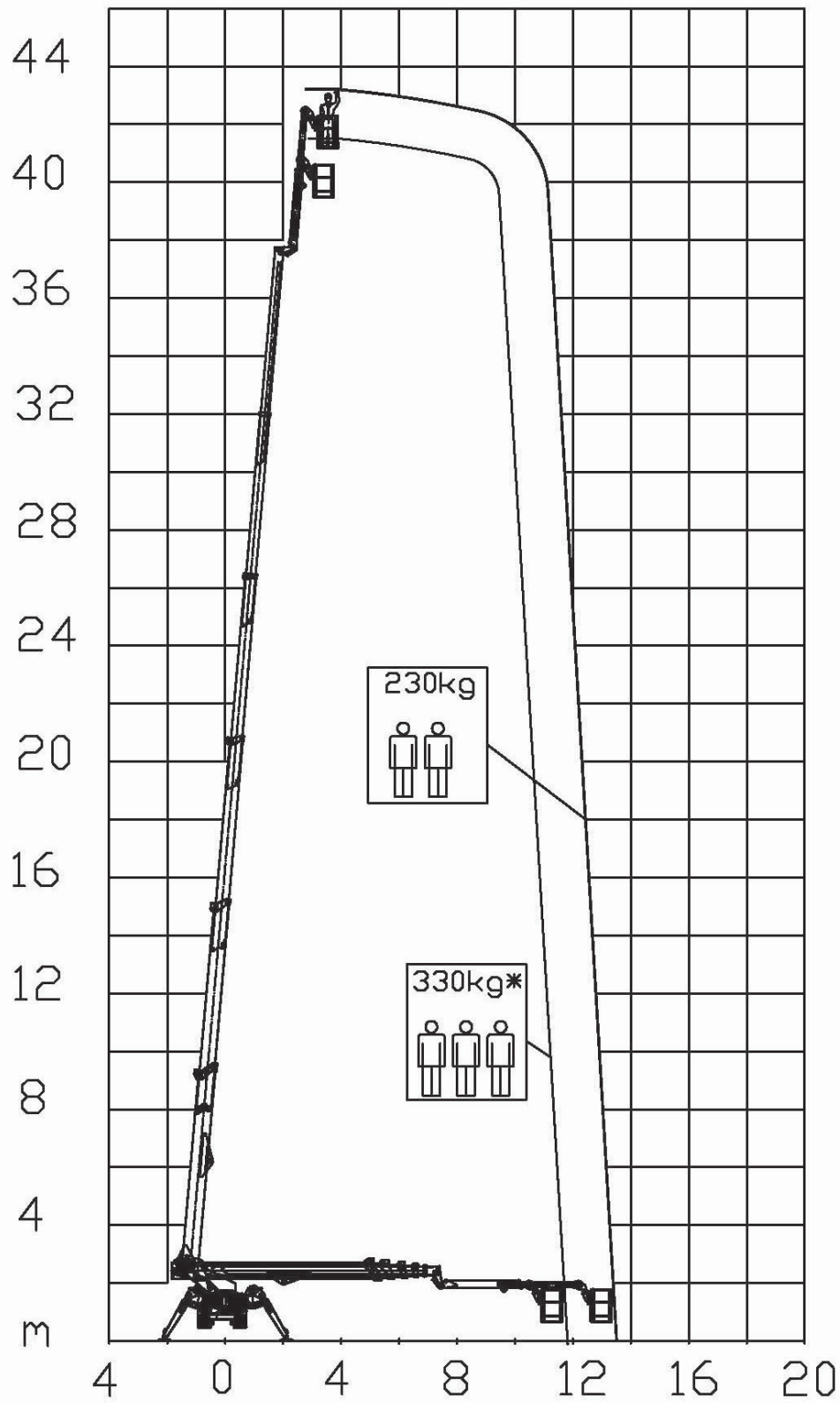


fig 1.3a

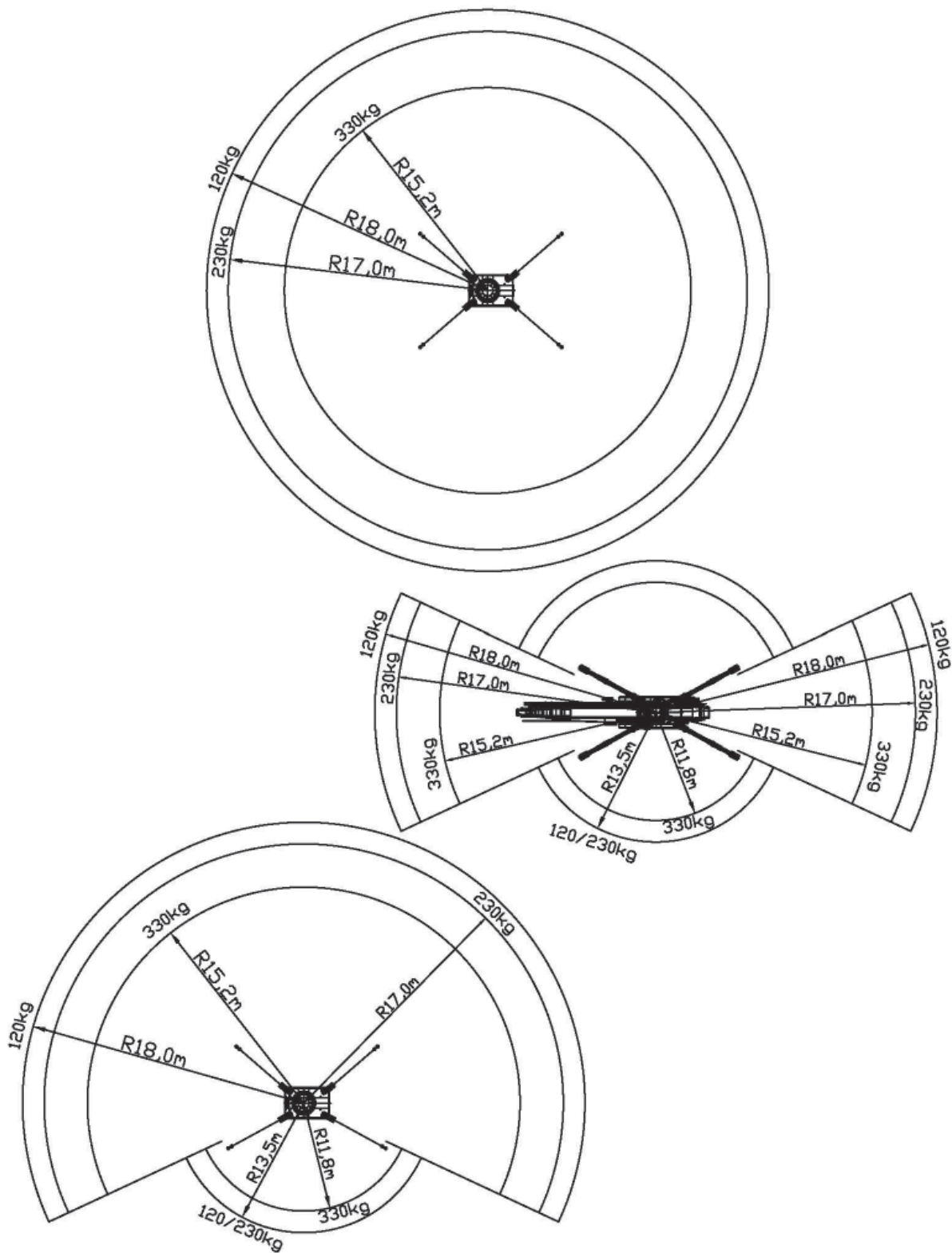


fig 1.4