

Din 15019.2

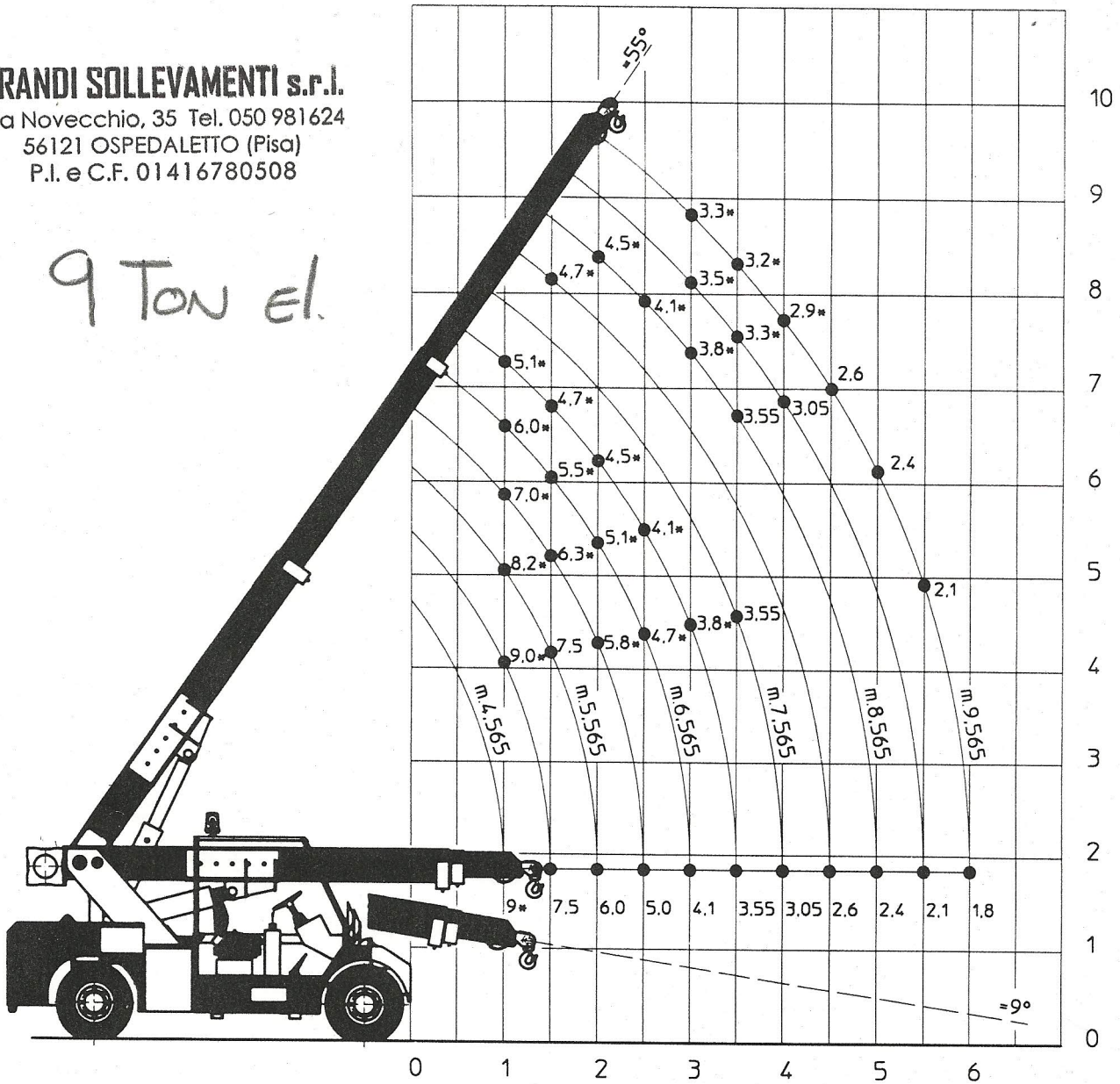
TABELLA PORTATA DI SOLLEVAMENTO (TON)
LIFTING CAPACITY CHART (TONNES)
TABLEAU DE CHARGES (TONNES)

T9

GRANDI SOLLEVAMENTI s.r.l.

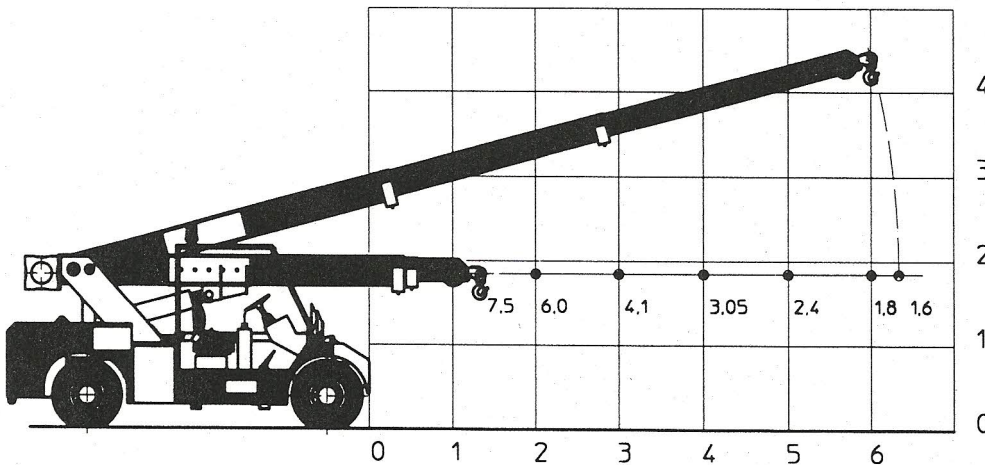
Via Novecchio, 35 Tel. 050 981624
56121 OSPEDALETTO (Pisa)
P.I. e C.F. 01416780508

9 Ton el.



Din 15019.2

TABELLA PORTATA DI SOLLEVAMENTO CON GANCIO FISSO (TON)
LIFTING CAPACITY CHART WITH FIX HOOK (TONNES)
TABLEAU DE CHARGES AVEC CROCHET FIXE (TONNES)



* Portate determinate da fattori diversi dal ribaltamento

* Capacities determined by factors other than tipping load

* Forces de levage déterminées par des facteurs autres que le basculement