



## Eccezionali prestazioni su tutti i tipi di terreni

- Blocco del differenziale idraulico per utilizzo in qualunque condizione di terreno
- I 35 cm di altezza da terra assicurano un'eccellente capacità di superamento
- 4 ruote motrici

## Eccellente manovrabilità negli spazi più ristretti

- Raggio di sterzata ridotto
- Controlli proporzionali per dei movimenti dolci



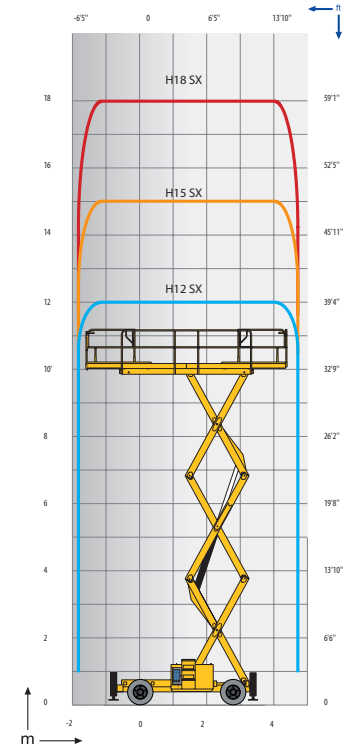
# H12 SX / H15 SX / H18 SX

SCISSOR DIESEL 4WD

# Haulotte

## DATI TECNICI

	H12 SX	H15 SX	H18 SX
Altezza di lavoro	12 m	15 m	18 m
Altezza piano di calpestio	10 m	13 m	16 m
Velocità di traslazione	1.6 - 6 km/h	1.6 - 6 km/h	1.6 - 6 km/h
Altezza massima di traslazione	10 m	10 m	10 m
Portata massima cesta	700 kg (4 pers.)	500 kg (4 pers.)	500 kg (4 pers.)
Portata massima cesta - estensione	200 kg	200 kg	200 kg
<b>H</b> Lunghezza piattaforma a riposo	4.18 m	4.18 m	4.18 m
<b>B</b> Larghezza piattaforma fuori tutto	2.25 m	2.25 m	2.25 m
<b>C</b> Altezza a riposo	2.59 m	2.77 m	2.99 m
Altezza chiusa	1.71 m	1.91 m	2.11 m
<b>G</b> Lunghezza piattaforma	3.91 m	4 m	4 m
<b>A</b> Lunghezza piattaforma con estensione	6 m	6 m	6 m
Lunghezza estensione	1 m	1 m	1 m
<b>F</b> Larghezza piattaforma	1.89 m	1.89 m	1.89 m
<b>D</b> Interasse	2.75 m	2.75 m	2.75 m
<b>E</b> Altezza da terra	35 cm	35 cm	35 cm
Numero estensioni in cesta	2	2	2
Raggio minimo di sterzata - esterno	4.96 m	4.96 m	4.96 m
Tempo di salita/discesa	43 s / 65 s	46 s / 57 s	60 s / 60 s
Motore	Hatz, 23.1kW (31.4hp), Stage 3A	Hatz, 23.1kW (31.4hp), Stage 3A	Hatz, 23.1kW (31.4hp), Stage 3A
Pendenza massima superabile	45 %	45 %	45 %
Pneumatici ripieni in lattice	10-16.5	10-16.5	10-16.5
Capacità serbatoio idraulico	100 l	100 l	100 l
Peso	5 440 kg	6 300 kg	7 240 kg



## ALLESTIMENTO STANDARD

- 4 ruote motrici (2 ruote direttrici anteriori)
- Massima inclinazione operativa : 5°
- Doppia estensione di 1 m
- Limitatore di carico in cesta
- Batterie 12V-95Ah
- Alternatore 14V -50 A
- Scatola comandi amovibile
- Sblocco ruote
- Conta ore
- Clacson
- Anelli per traino e sollevamento
- Freni idraulici
- Discesa centralizzata degli stabilizzatori
- Sistema manuale di discesa d'emergenza

## OPZIONI E ACCESSORI

- Girofaro
- Avvisatore acustico di traslazione
- Presa elettrica in cesta
- Faro di lavoro
- accensione codificata
- olio biodegradabile
- avvisatore acustico di movimento
- Pneumatici anti-traccia
- Kit Paesi caldi
- Discesa centralizzata con allineamento automatico (di serie su H18SX)

